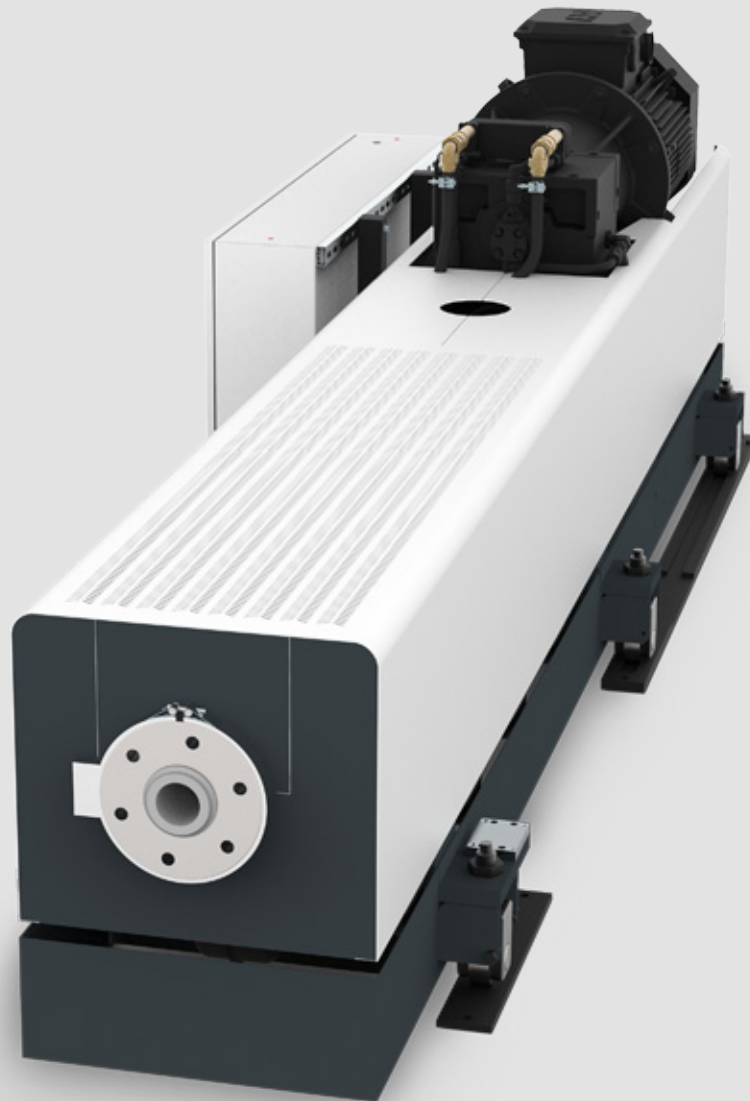




**Reifenhäuser**

EXTRUDERS

The Extrusioners



# Maßgeschneidert bis ins Detail.

Zuverlässig, effizient & leistungsstark: Unsere Extruder mit bewährter Reifenhäuser Technologie steigern die Wirtschaftlichkeit Ihrer Anlagen.

# Was uns unterscheidet? 70 Jahre Ingenieurskunst.

Reifenhäuser liefert seit 1948 Extruder an die Kunststoffindustrie. Doch wir verlassen uns nicht allein auf Erfahrung. Wir treiben die Forschung und Entwicklung der Extrudertechnik voran. Durch ein exzellentes Auslegungs-Know-how und eigene Verschleißschutztechnologien sind wir in der Lage, leistungsstarke Extruder für die verschiedensten Anwendungen und Rohstoffe herzustellen.

**Bei der Auslegung Ihrer spezifischen Extruder profitieren Sie vom Prinzip der Reifenhäuser Gruppe: 100 % Konzentration auf technologische Kompetenz in der Kunststoffextrusion.**

# Unser Ziel? Maßgeschneiderte Extruder in Premiumqualität.

Beste Performance oder Wirtschaftlichkeit?  
Wir kennen kein Entweder-oder.


Durch den Einsatz unserer einzigartigen Verschleißschutztechnologien für Schnecken und Zylinder, den hohen Qualitätsstandard unserer Komponenten sowie die optimale Auslegung

aller Extruderteile auf Ihre Anwendung verlängern wir die Standzeit Ihres Extruders, steigern die Produktivität und erhöhen die Qualität der Endprodukte.





Reifenhäuser



**„Schnecke und Zylinder – das Herzstück des Extruders kommt aus eigener Fertigung. Alle Extruderkomponenten legen wir nach Reifenhäuser Standard aus und stellen so immer höchste Maschinenverfügbarkeit und bestes Preis-Leistungs-Verhältnis sicher!“**

## Außergewöhnliche Bandbreite.



### Alle Anwendungen.

Wir konstruieren für Ihre speziellen Produktanforderungen maßgeschneiderte Extruder für die verschiedensten Anwendungen, wie Blasfolien, Gießfolien, Tiefziehfolien, Schaumfolien, Tafeln, Platten, Monofilamente, Verpackungsbänder, Vliese, Blasformen, Rohre, Rohrummantelungen, Kabel, Profile und vieles mehr.

### Alle Rohstoffe.

Wir können nahezu alle Kunststoffe verarbeiten, wie zum Beispiel:

- Polyolefine (PE, PP ...)
- Polyester (PET, PLA, PBT ...)
- Polyamide (PA6, PA6.6)
- Polystyrene (PS)
- Ethylen-Vinylalkohol-Copolymer (EVOH)
- Haftvermittler (HV)
- Thermoplastische Elastomere (TPO, TPE)
- Polyvinylchlorid (PVC)
- Thermoplastische Terpolymere (ABS)
- Polymethylmethacrylat (PMMA)
- Polycarbonat (PC)
- ...

## Einzigartige Auslegungskompetenz.

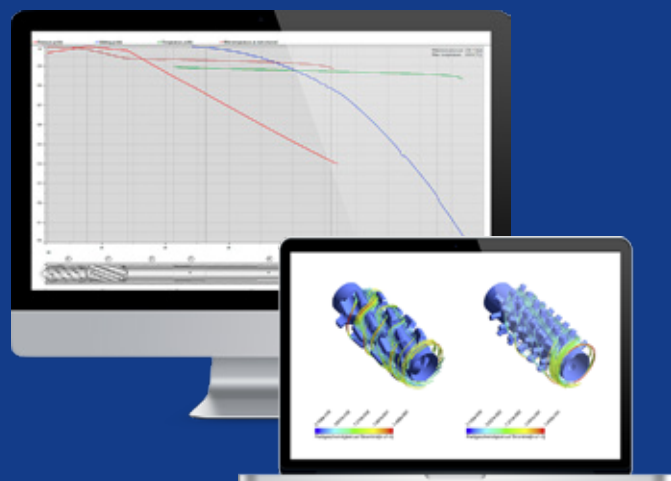
### **Rechnen, analysieren, auslegen.**

Die Reifenhäuser Auslegungsexperten entwickeln Ihre kundenspezifischen Schnecken- und Zylinderkombinationen auf Basis Ihrer Rohstoff- und Anwendungsangaben.

Hierzu nutzen wir unsere datenbasierten, eigenen Berechnungstools sowie neueste Simulationsprogramme.

Im Anschluss werden die Berechnungsergebnisse auf Basis unserer langjährigen Erfahrung einer Plausibilitätsprüfung unterzogen. Bei Bedarf kann in unserem Technikum die Auslegung in einem Praxistest verifiziert werden.

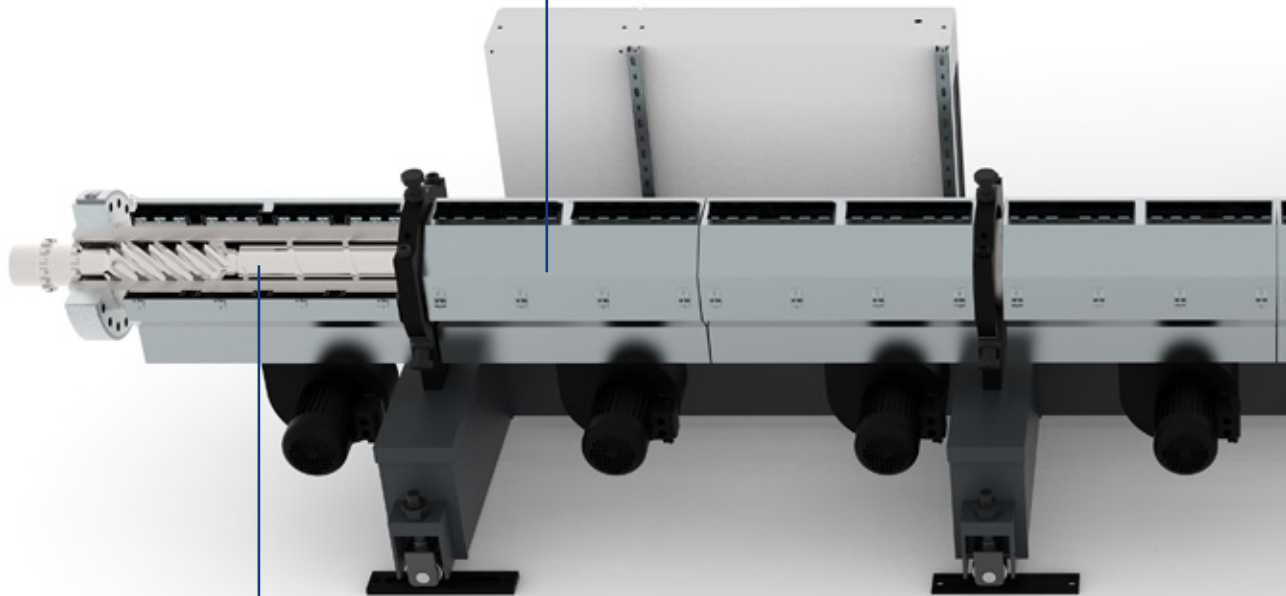
Bei der geometrischen Gestaltung bringen wir unser ganzes rheologisches Know-how ein. Sie erhalten die Plastifiziereinheit, die auf Ihre Anforderungen zugeschnitten ist.



# Unsere Kernkompetenz? Die optimale Balance zwischen allen Bauteilen.

Wenn alle Bauteile des Extruders aufeinander abgestimmt sind, erreichen wir die optimalen Prozessparameter.

**Sparsam:** Heizung und Luftkühlung ausgelegt auf Ihre Anforderungen für maximale Energieeffizienz.



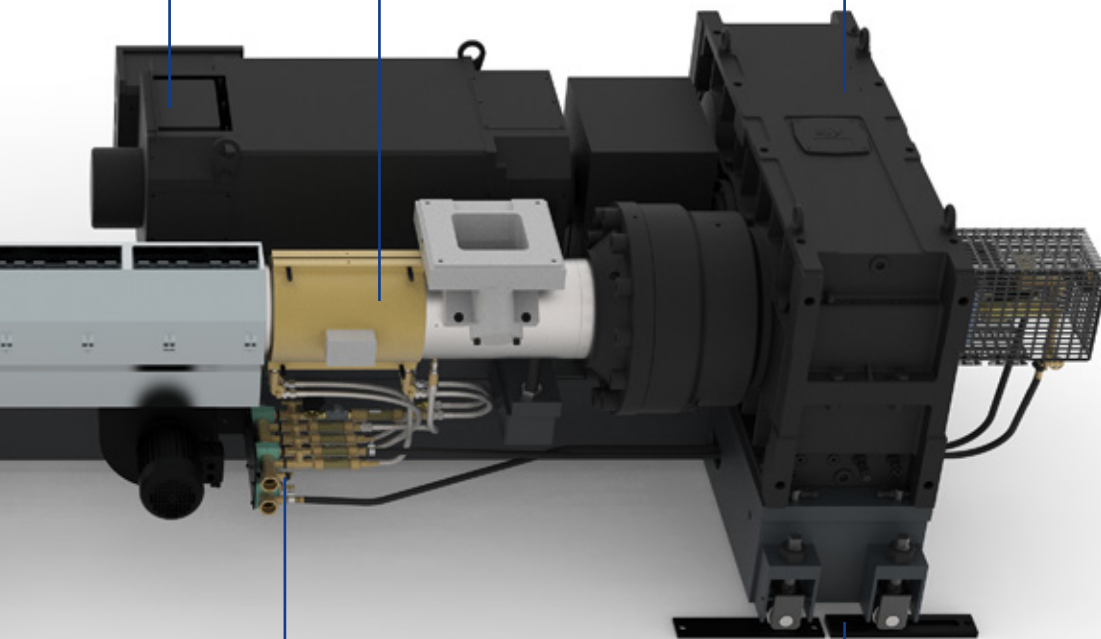
**Funktional und langlebig:** Geometrie und Verschleißschutzausführung von Schnecken und Zylinder passend zur Anwendung.



**Flexibel:** Unterschiedliche Motorentechnologien, Bauformen und Hersteller wählbar.

**Wirtschaftlich:** Der Heiz- und Kühlmantel gewährleistet effizientes Heizen und Kühlen.

**Wartungsarm und zuverlässig:** Höchste Verfügbarkeit und Langlebigkeit für alle Getriebe.



**Bedienerfreundlich:** Zentrale Wasserverteilung.

**Variabel:** Grundrahmen stationär oder fahrbar, in verschiedenen Extrusionshöhen oder Bauformen.

# Unser Prinzip? Höchste Performance durch individuelle Abstimmung.

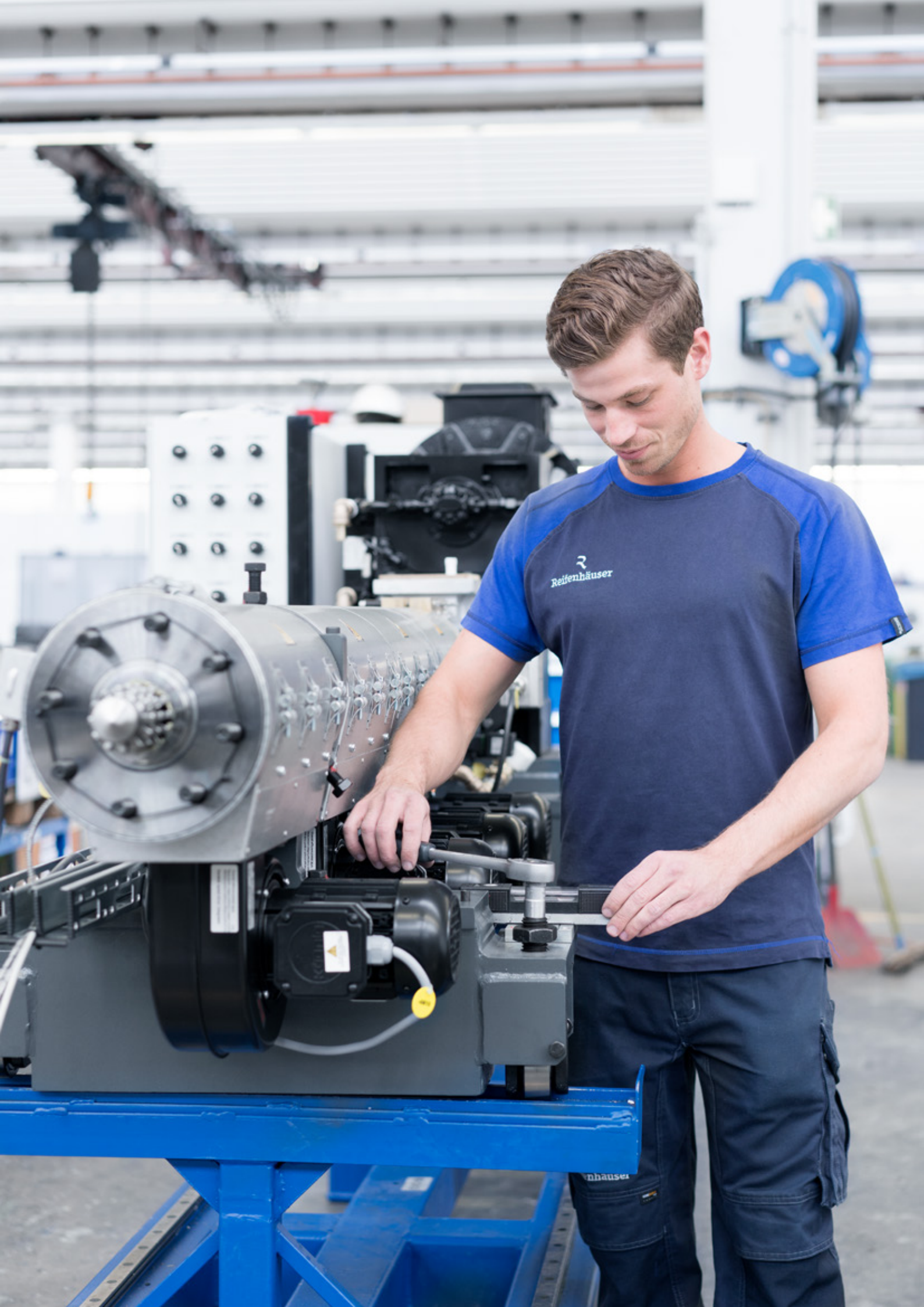
Sprechen Sie mit uns, wenn leistungsstarke Extruder gefragt sind.

Wir haben offene Ohren, wenn es darum geht, Ihre Wünsche und Anforderungen zu besprechen. Denn nur so können wir das perfekte System für Sie realisieren.

Erfahrene und spezialisierte Konstrukteure, Kunststofftechniker, Verfahrenstechniker, Software-Ingenieure, Monteure und Techniker sind für Sie mit dem Ziel im Einsatz, höchste Präzision und Produktivität zu erzielen. Modernste Technologien sind dabei genauso selbstverständlich wie beste Qualität, hohe Effizienz, schnelle Lieferzeiten und globale Verfügbarkeit.

**+49 2241 481-0**

**sales@reifenhauser.com**



Reifenhäuser

Reifenhäuser

Reifenhäuser Cast Sheet Coating GmbH & Co. KG

Spicher Straße 46  
53844 Troisdorf  
Deutschland

T +49 2241 481-0  
sales@reifenhauser.com